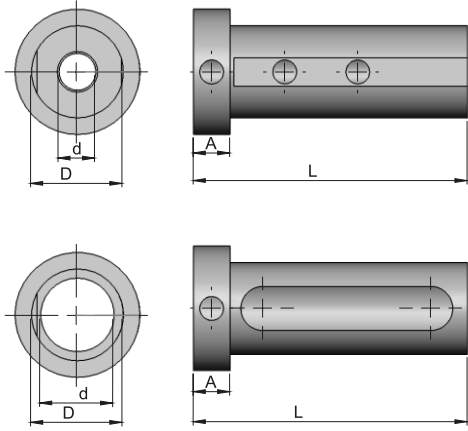


CNC Torna Redüksiyon Kovanları

CNC Lathe Reduction Hive



Sipariş Kodu Order Code	Ölçüler / Dimensions				Ağırlık Order Weight (Kg.)
	D	d	L	A	
*CK6012	60	12	110	18	2,5
*CK6016	60	16	110	18	2,5
*CK6020	60	20	110	18	2,4
*CK6025	60	25	110	18	2,3
*CK6032	60	32	110	18	2
*CK6040	60	40	110	18	1,7

Sipariş Kodu Order Code	Ölçüler / Dimensions				Ağırlık Order Weight (Kg.)
	D	d	L	A	
Ck6050	60	50	110	18	1